



### 1 COMPOSIZIONE DEL KIT DI MONTAGGIO

Il kit di montaggio è composto da:

- 1 - scala retrattile
- 2 - anello di apertura
- 3 - bastone apri scala
- 4 - corrimano telescopico

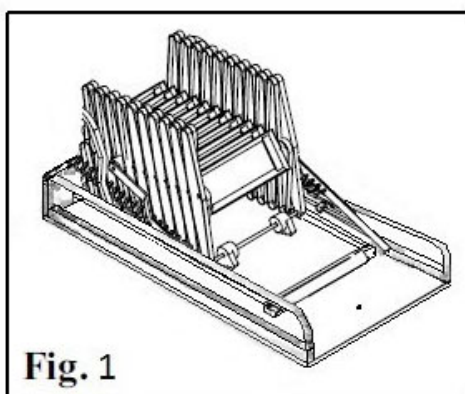
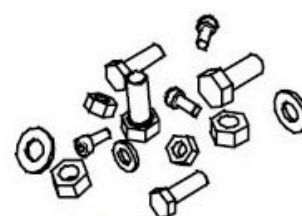


Fig. 1



N.B. viteria compresa

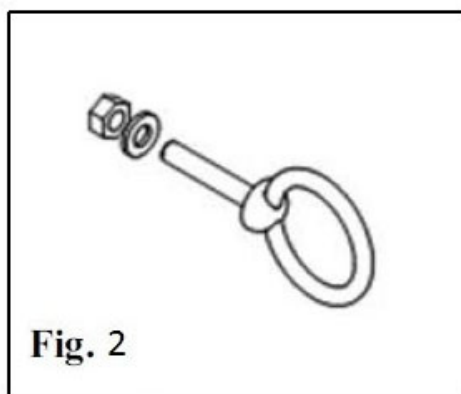


Fig. 2

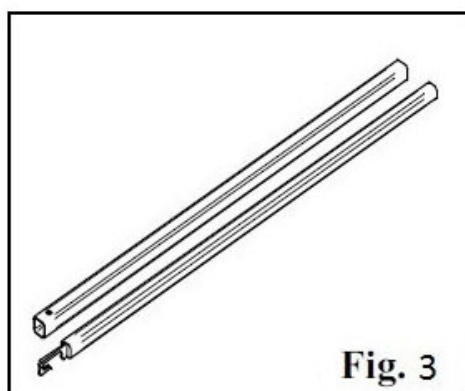


Fig. 3

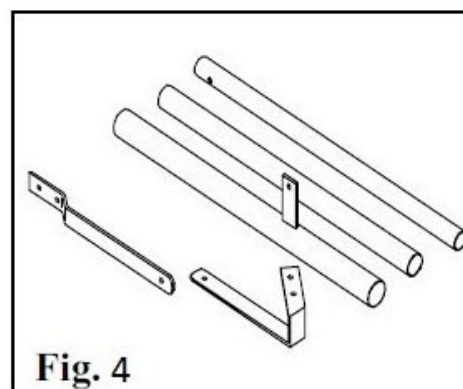


Fig. 4



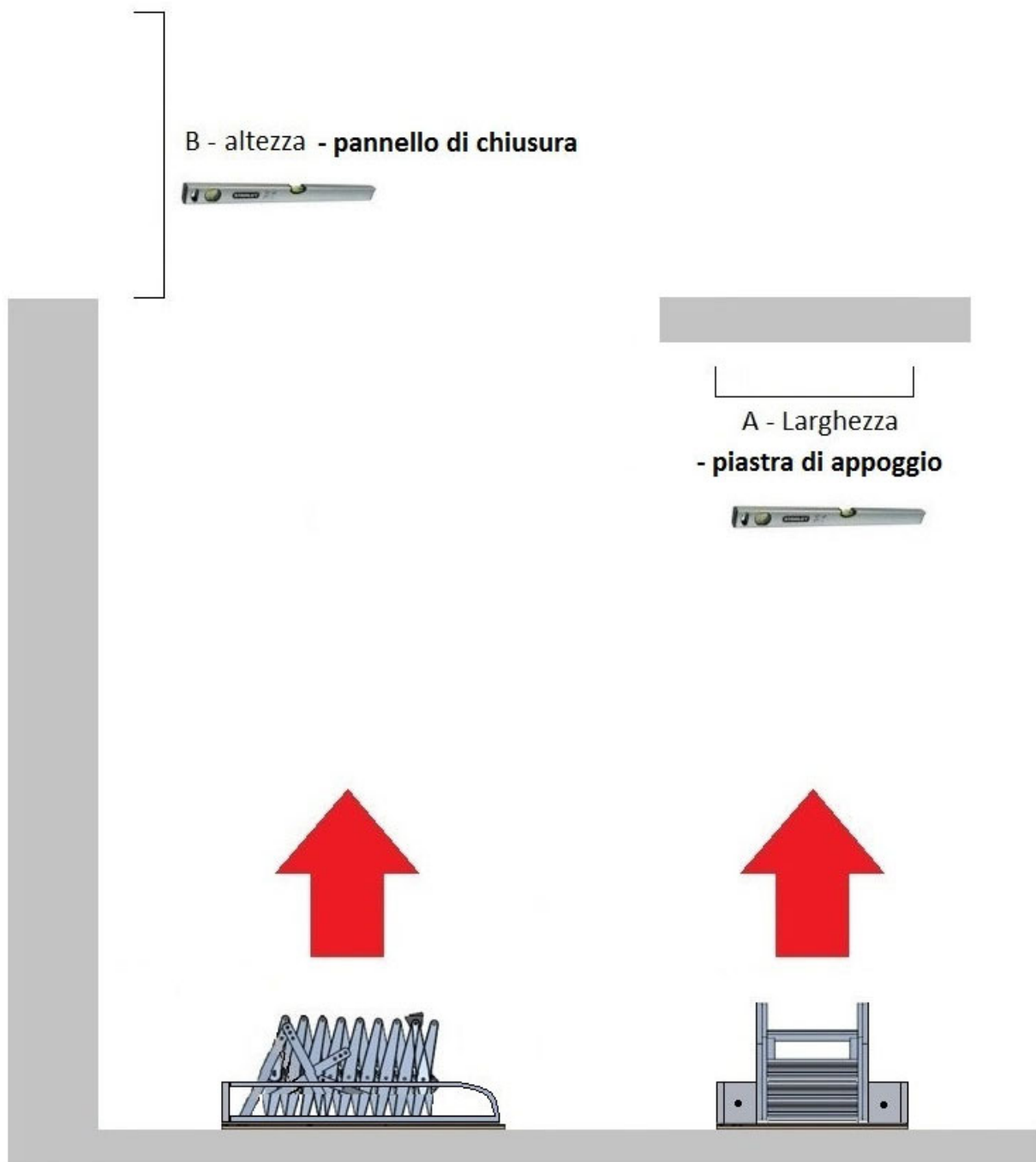
# IRBBAF



- 2 Predisporre il piano del soppalco A intonacato e pavimentato controllando che sia in piano, in bolla.

**N.B.**

le misure riportate nei cataloghi e listini corrispondono sempre alla misura A x B della larghezza piastra di appoggio e altezza pannello di chiusura.





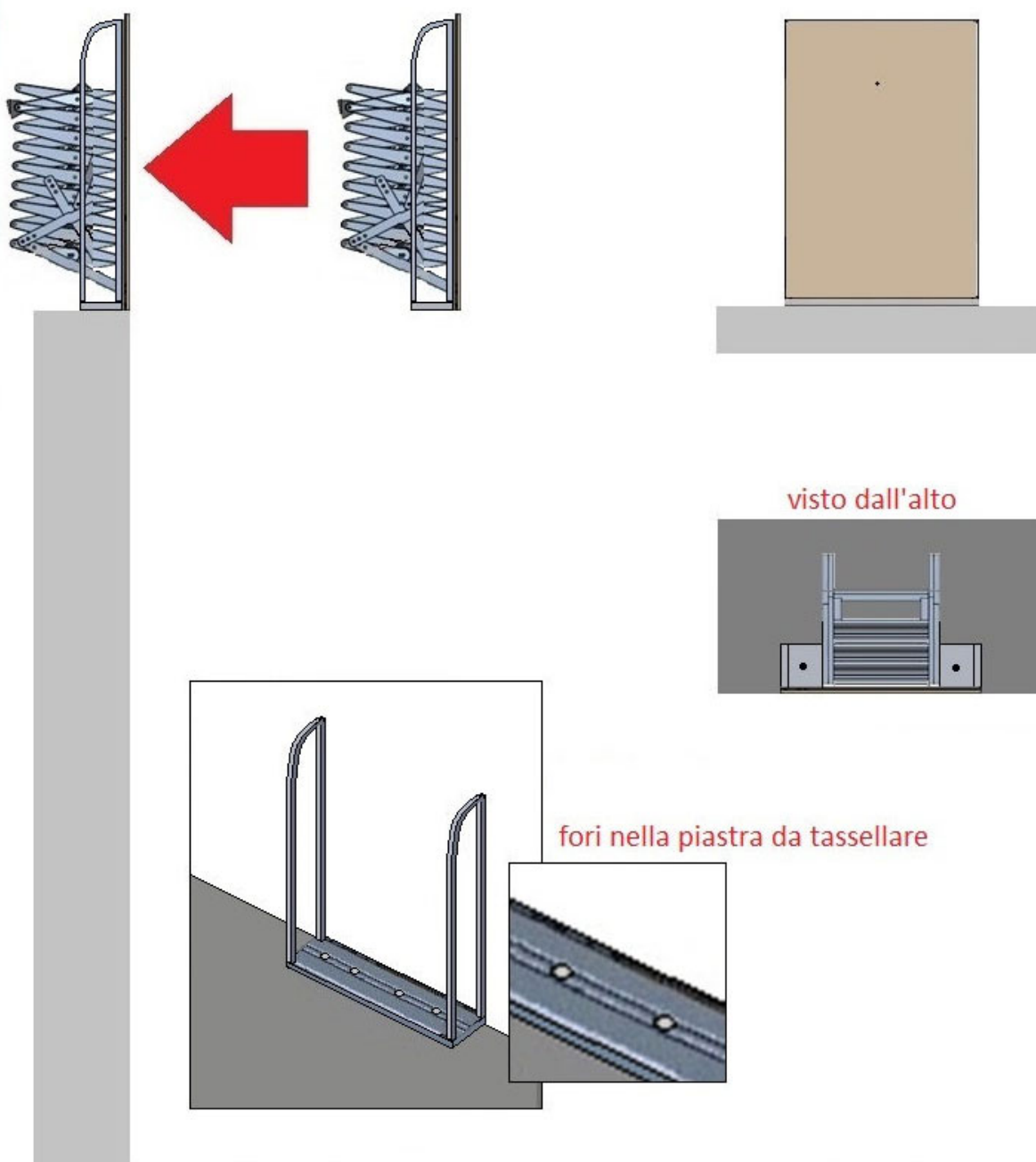
3

Appoggiare la scala nel piano del soppalco a filo spigolo.

Quando la piastra appoggia al pavimento tassellare a fischer negli appositi fori pre forati direttamente nel pavimento.

La scala a soppalco non è dotato di cassonetto per lasciare libero il passaggio e far aderire lateralmente eventuali balaustre o ringhiere.

Nella piastra sono già saldate ed inseriti i maniglioni di sbarco.



4 Dopo aver posizionato e fissato la scala montare l'anello di apertura

e il corrimano telescopico con le apposite staffe e viterie.

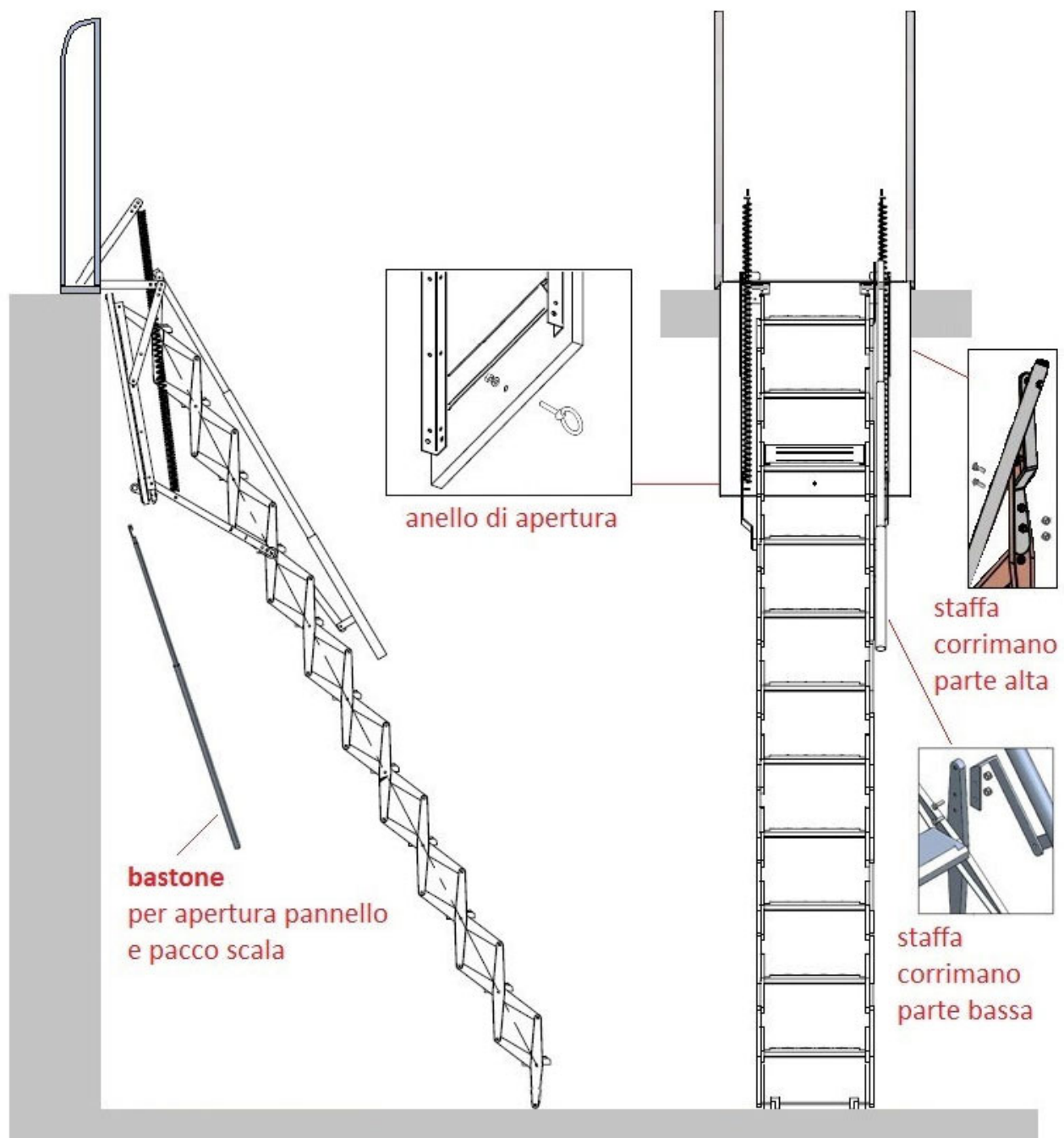
Scala pronta all'uso manovrabile manualmente con l'apposito bastone d'apertura.

Agganciare con l'uncino del bastone l'anello nel pannello e aprire il pannello facendolo

scendere accompagnato dalle molle e ruotare a 180°. Una volta aperto il pannello, sempre con lo stesso bastone, afferrare il pacco scala e tirarlo verso di se lasciandolo cadere a terra.

Per chiudere la scala fare l'operazione inversa, spingere il pacco nel pannello finchè non rimane impacchettato e fermo, poi spingere ed accompagnare il pannello in verticale.

Lubrificare solo con grasso all'occorrenza nei punti di movimentazione.





## DIMENSIONI SCALE

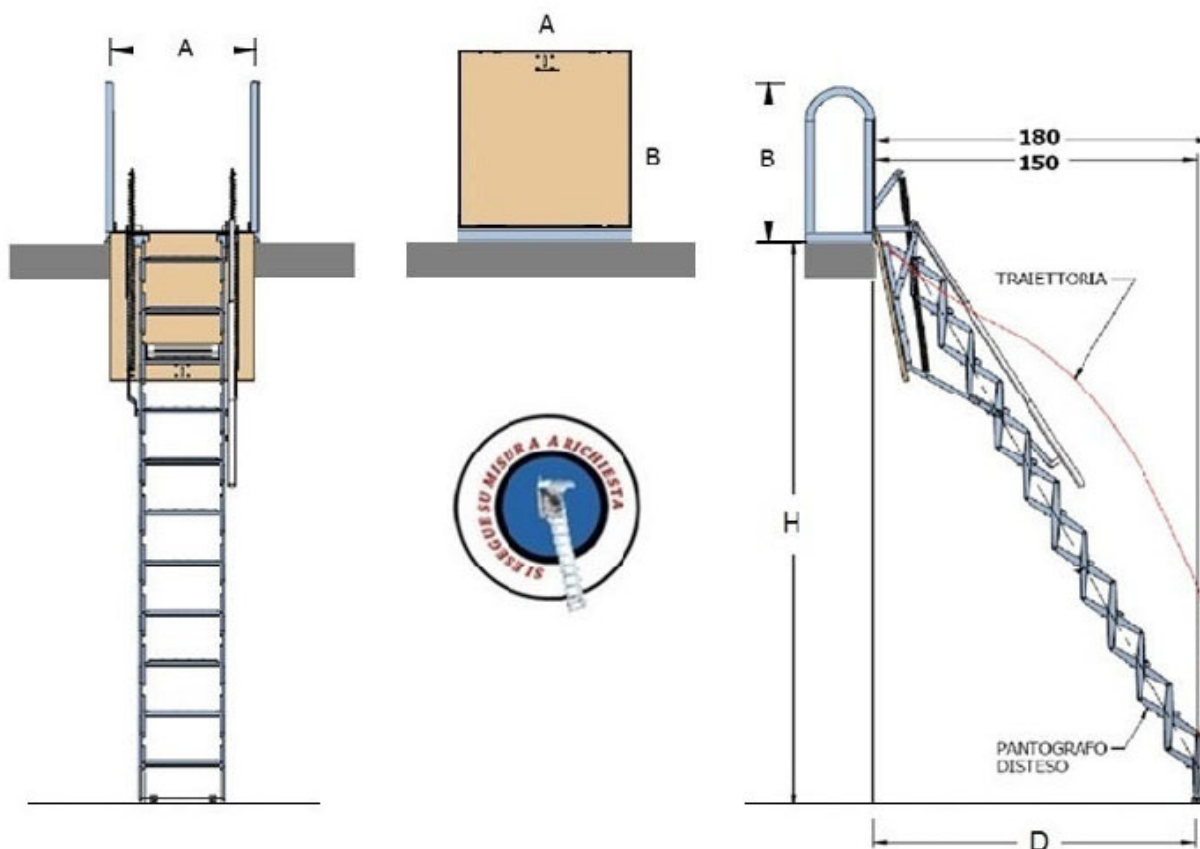
Scala retrattile in acciaio a movimentazione manuale con impacchettamento a soffietto. Verniciatura a polvere colore Bianco

**N.B.**

Tutte le misure riportate si riferiscono alla larghezza della piastra e l'altezza del pannello ( LARGHEZZA X LUNGHEZZA)

**COMUNICARE SEMPRE L'ALTEZZA pavimento-pavimento**

**PRECISA IN FASE D'ORDINE.**



DATI TECNICI															
<b>A</b>	Larghezza	55	55	55	55	55	55	55	70	70	70	70	70	70	70
<b>B</b>	Lunghezza	70	80	90	100	110	120	130	70	80	90	100	110	120	130
<b>H</b>	H pavimento pavimento	280 300	280 300	280 300	280 300	280 300	280 300	280 300	280 300	280 300	280 300	280 300	280 300	280 300	280 300
<b>E</b>	Ingombro in manovra	180	180	180	180	180	180	180	180	180	180	180	180	180	180
<b>D</b>	Ingombro a terra	150	150	150	150	150	150	150	150	150	150	150	150	150	150

**ATTENZIONE** E' fatto divieto modificare o manomettere, anche parzialmente, la scala.