



IRBBAF

SOFFIETTO ELETTRICA UNI EN 14975



1 COMPOSIZIONE DEL KIT DI MONTAGGIO

Il kit di montaggio è composto da:

- 1 - scala retrattile
- 2 - n. 4 barre filettate di ancoraggio e n. 4 staffe
- 3 - radiocomando
- 4 - bastone per sblocco manuale d'emergenza
- 5 - corrimano telescopico

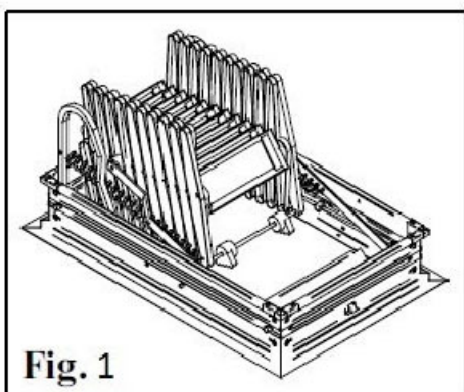


Fig. 1

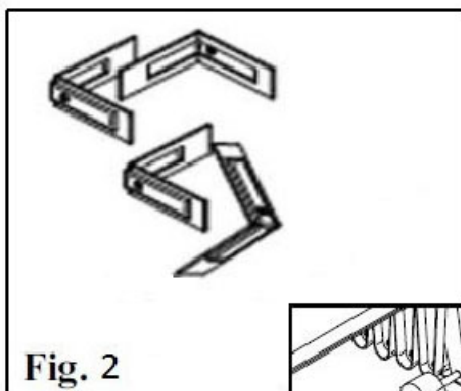
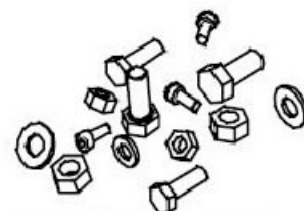


Fig. 2



N.B. viteria compresa



Fig. 3

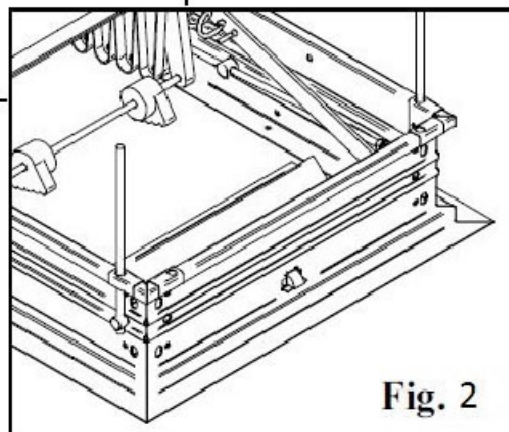


Fig. 2

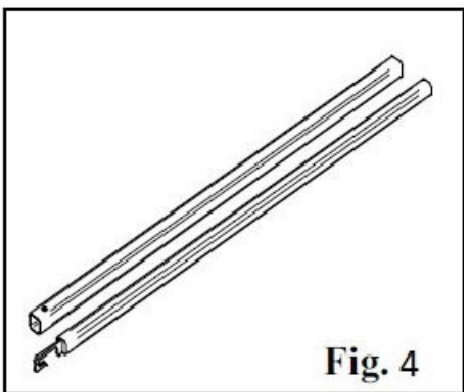


Fig. 4

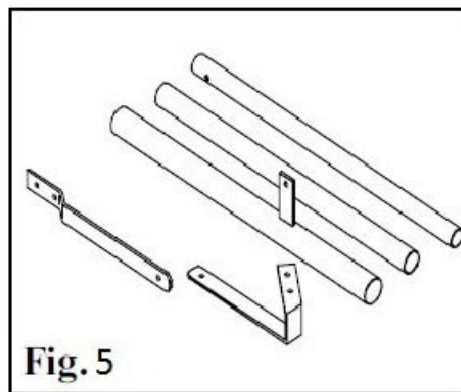


Fig. 5

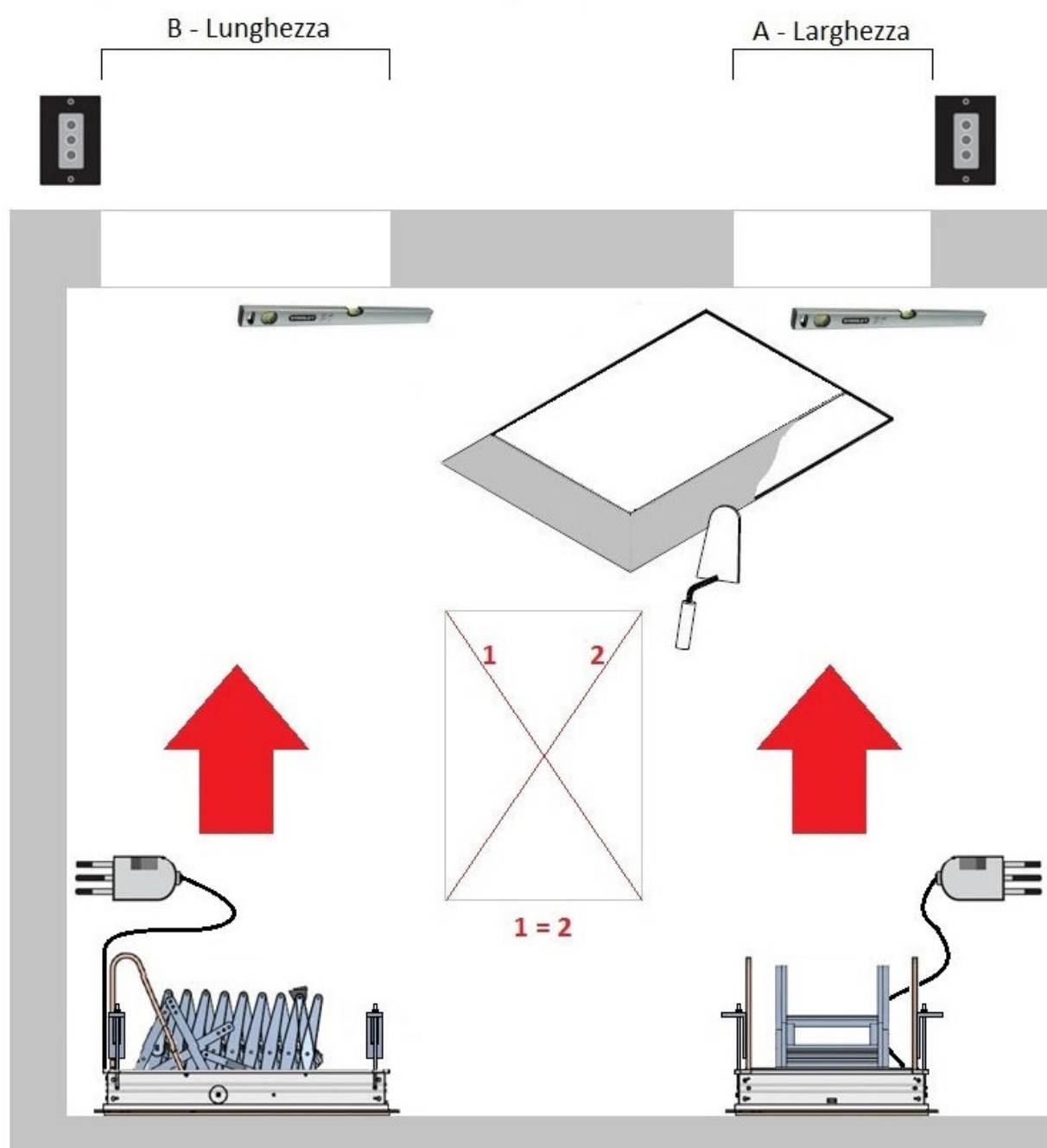
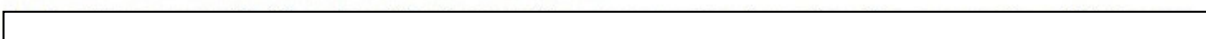


- 2 Predisporre il foro finito A x B intonacato e spigolato controllando che sia in piano, in bolla e che le diagonali corrispondano.

Predisporre presa e collegamento elettrico per poter dare corrente alla scala.

N.B.

le misure riportate nei cataloghi e listini corrispondono sempre alla misura foro A x B del foro dove deve essere inserita la scala.



3

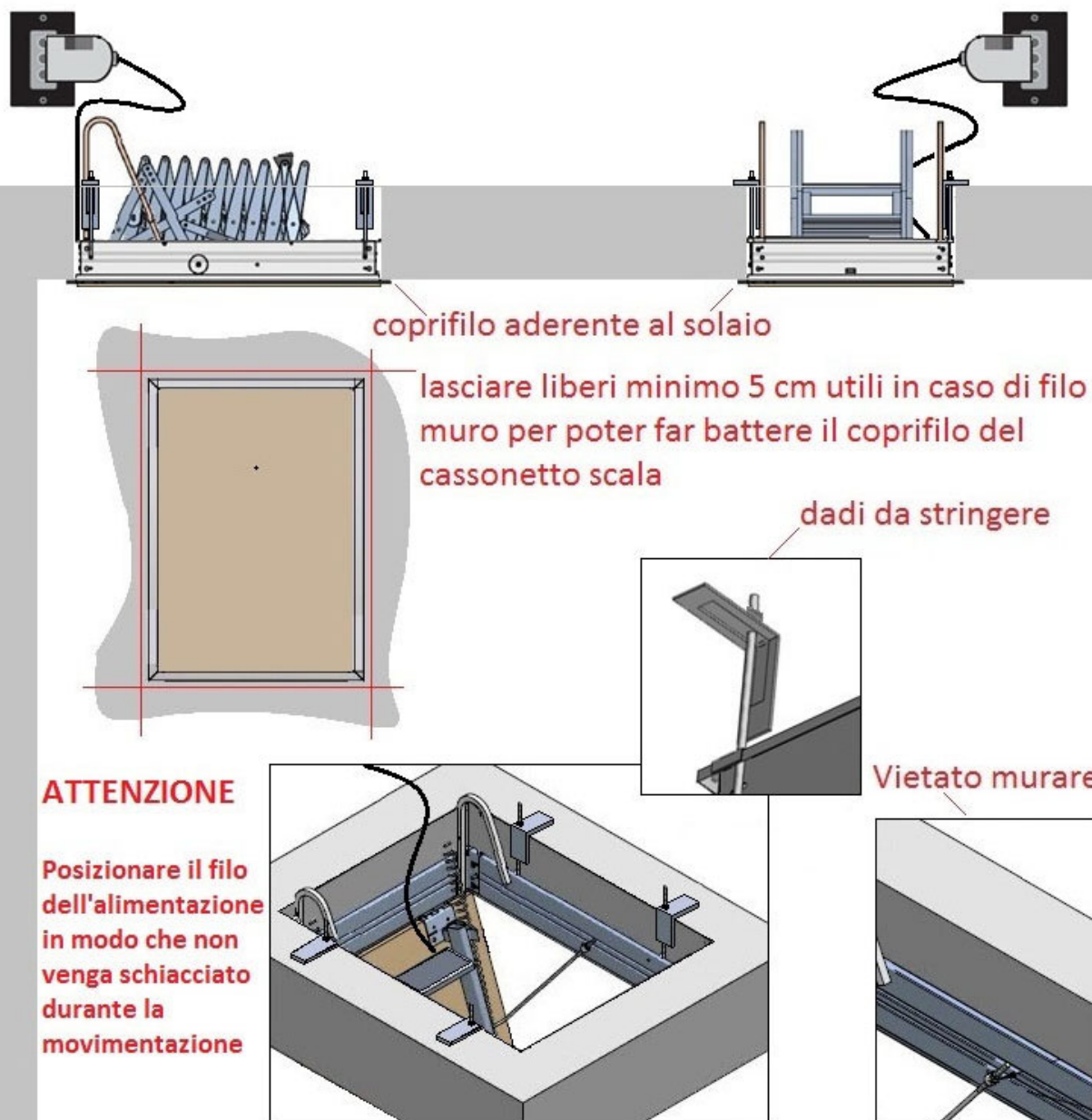
Inserire il cassonetto scala dentro al foro.

Applicare le 4 staffe alle barre filettate di ancoraggio ed avvitare gli appositi dadi.

Stringere il giusto i dadi, per evitare deformazioni del telaio, fin quando il coprifilo del cassonetto non aderisce perfettamente al solaio.

Collegare alla corrente la presa d'alimentazione.

N.B. assolutamente vietato murare fra il cassonetto e la soletta



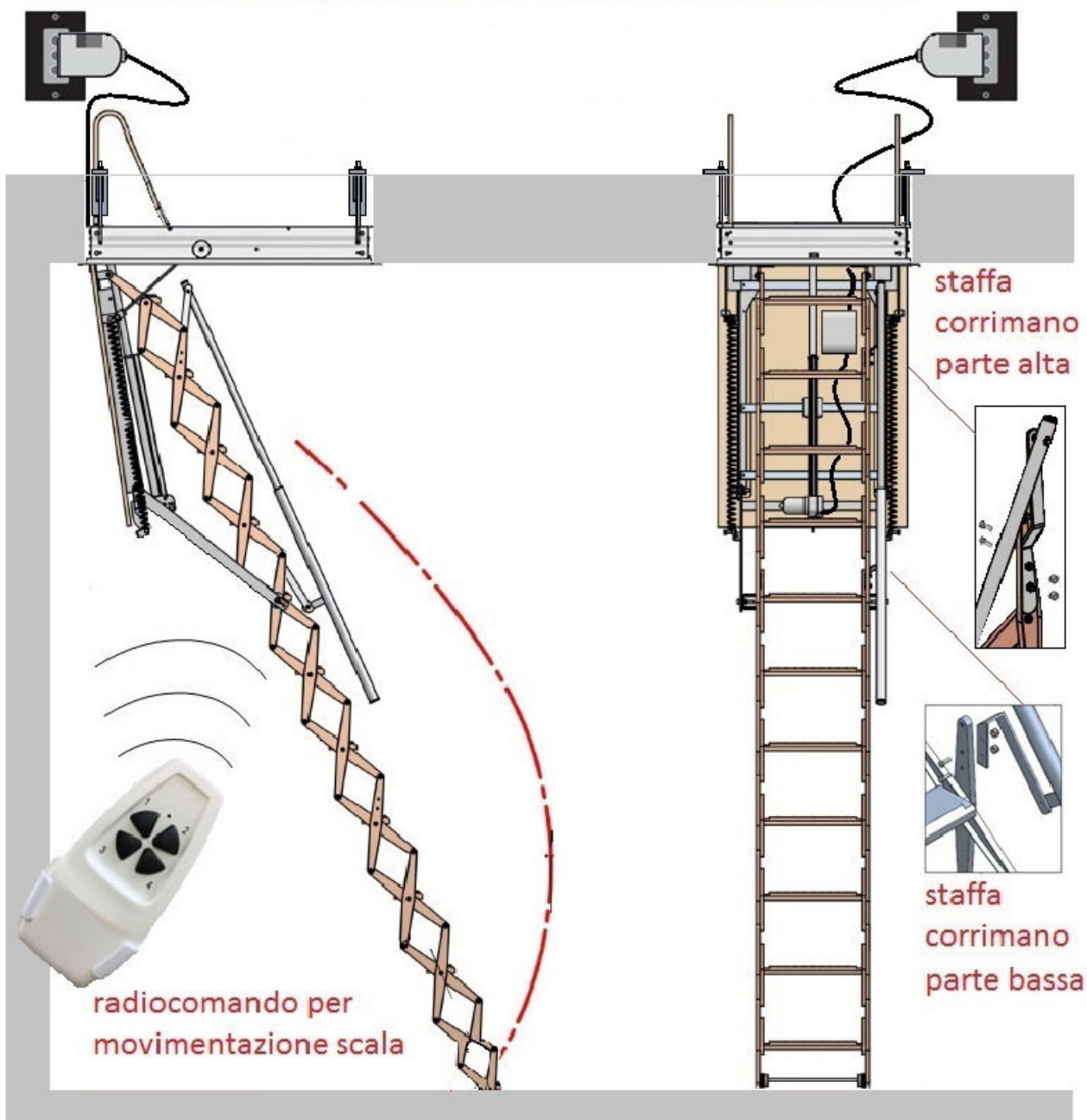
- 4 Dopo aver posizionato e fissato la scala montare il corrimano telescopico con le apposite staffe e viterie.

Scala pronta all'uso manovrabile elettricamente con l'apposito radiocomando.

Il funzionamento è a uomo presente, tenere premuto il pulsante per aprire il pannello accompagnato dalle molle e far scendere completamente la scala a terra. Quando la scala appoggia a terra smettere di premere il pulsante.

Per chiudere la scala fare l'operazione inversa, tenere premuto il pulsante di salita finchè il pacco scala si avvolge ed il pannello si chiude completamente.

Lubrificare solo con grasso all'occorrenza nei punti di movimentazione.



- 5 La scala a soffietto elettrica è dotata di sgangi per renderla manuale in caso di EMERGENZA.

Tramite l'apposito bastone agganciare la testa del filo d'acciaio che si trova nel pannello di chiusura. Tirando il cavo la scala va in folle e diventa manuale sganciando e aprendo il pannello. Per far scendere la scala usare sempre l'asta adagiando a terra il pacco scala sempre manualmente.

Da sopra lo sgancio avviene tramite l'apposita linguetta posta di fianco alla testa del motore, alzandola si sblocca e si mette in manuale mentre abbassandola in posizione iniziale si rimette la scala in movimentazione elettrica.



DIMENSIONI SCALE

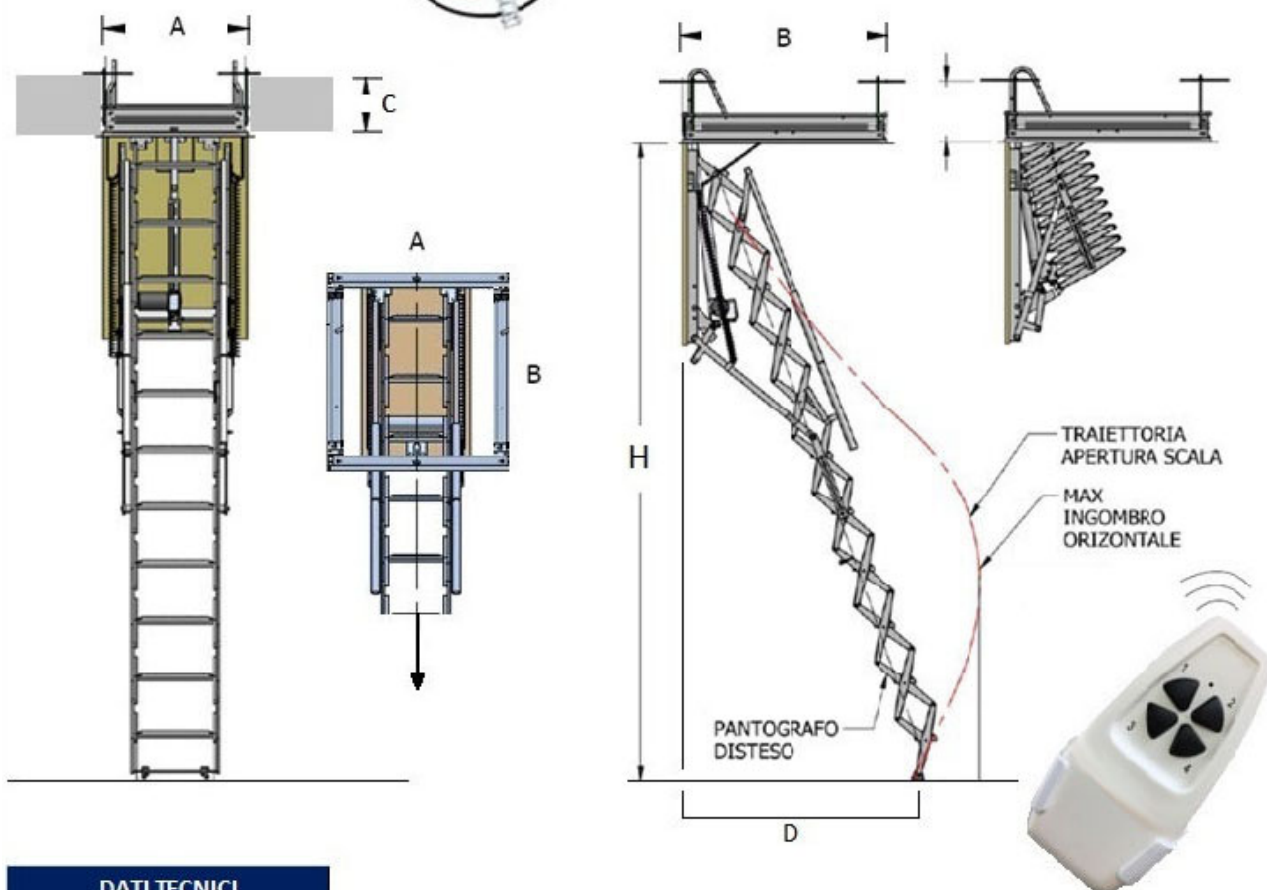


Scala retrattile in acciaio a movimentazione elettrica con impacchettamento a soffitto. Verniciatura a polvere colore Bianco

N.B.

Tutte le misure riportate si riferiscono alla dimensione del foro muro, finito e squadrato. (LARGHEZZA X LUNGHEZZA)

COMUNICARE SEMPRE L'ALTEZZA PRECISA PAVIMENTO-SOFFITTO E ANCHE LO SPESSORE DELLA SOLETTA IN FASE D'ORDINE.



DATI TECNICI												
A	Larghezza		60	60	60	60	60	70	70	70	70	70
B	Lunghezza		90	100	110	120	130	90	100	110	120	130
H	H pavimento soffitto		270/300	270/300	270/300	270/300	270/300	270/300	270/300	270/300	270/300	270/300
E	Ingombro in manovra		180	180	180	180	180	180	180	180	180	180
D	Ingombro a terra		150	150	150	150	150	150	150	150	150	150
C	Spessore soletta		15/33	15/33	15/33	15/33	15/33	15/33	15/33	15/33	15/33	15/33

ATTENZIONE E' fatto divieto modificare o manomettere, anche parzialmente, la scala.