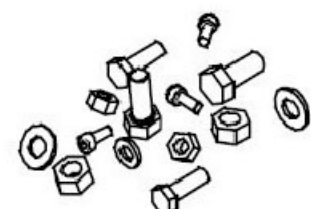
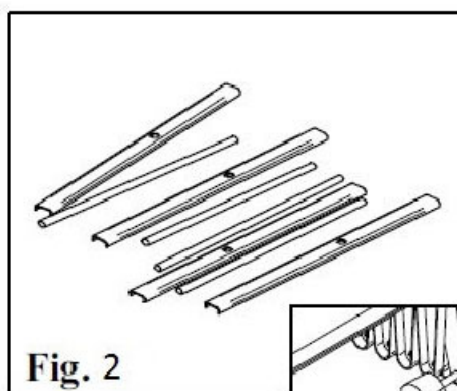
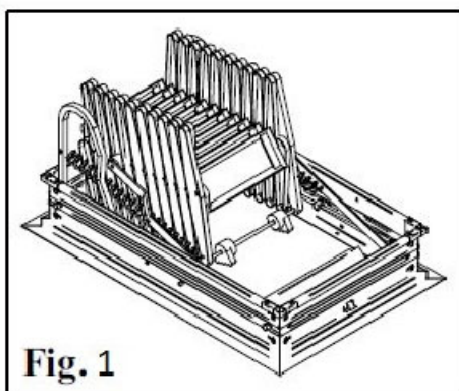


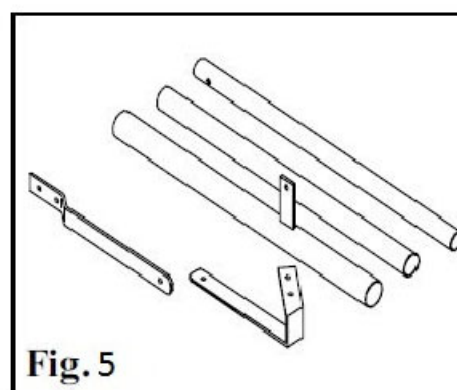
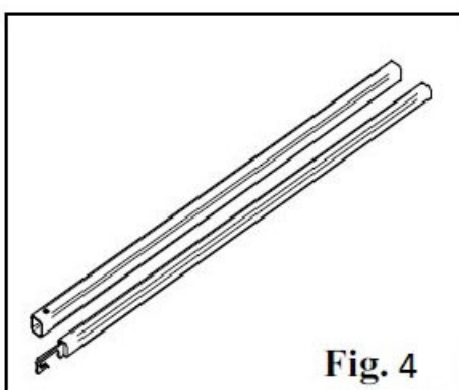
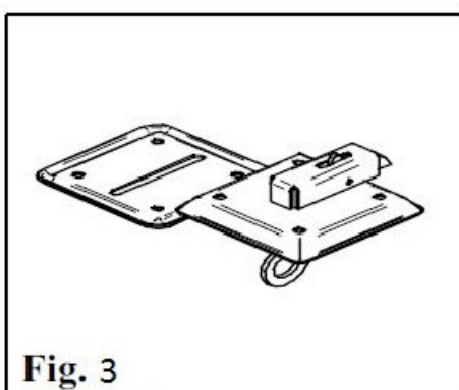
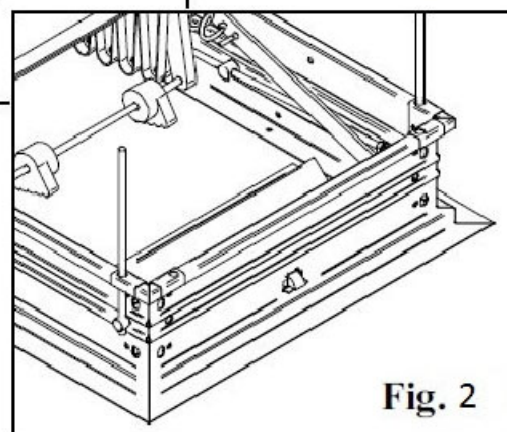
1 COMPOSIZIONE DEL KIT DI MONTAGGIO

Il kit di montaggio è composto da:

- 1 - scala retrattile
- 2 - n. 4 barre filettate di ancoraggio e n. 4 staffe
- 3 - serratura a cricchetto
- 4 - bastone apri scala
- 5 - corrimano telescopico



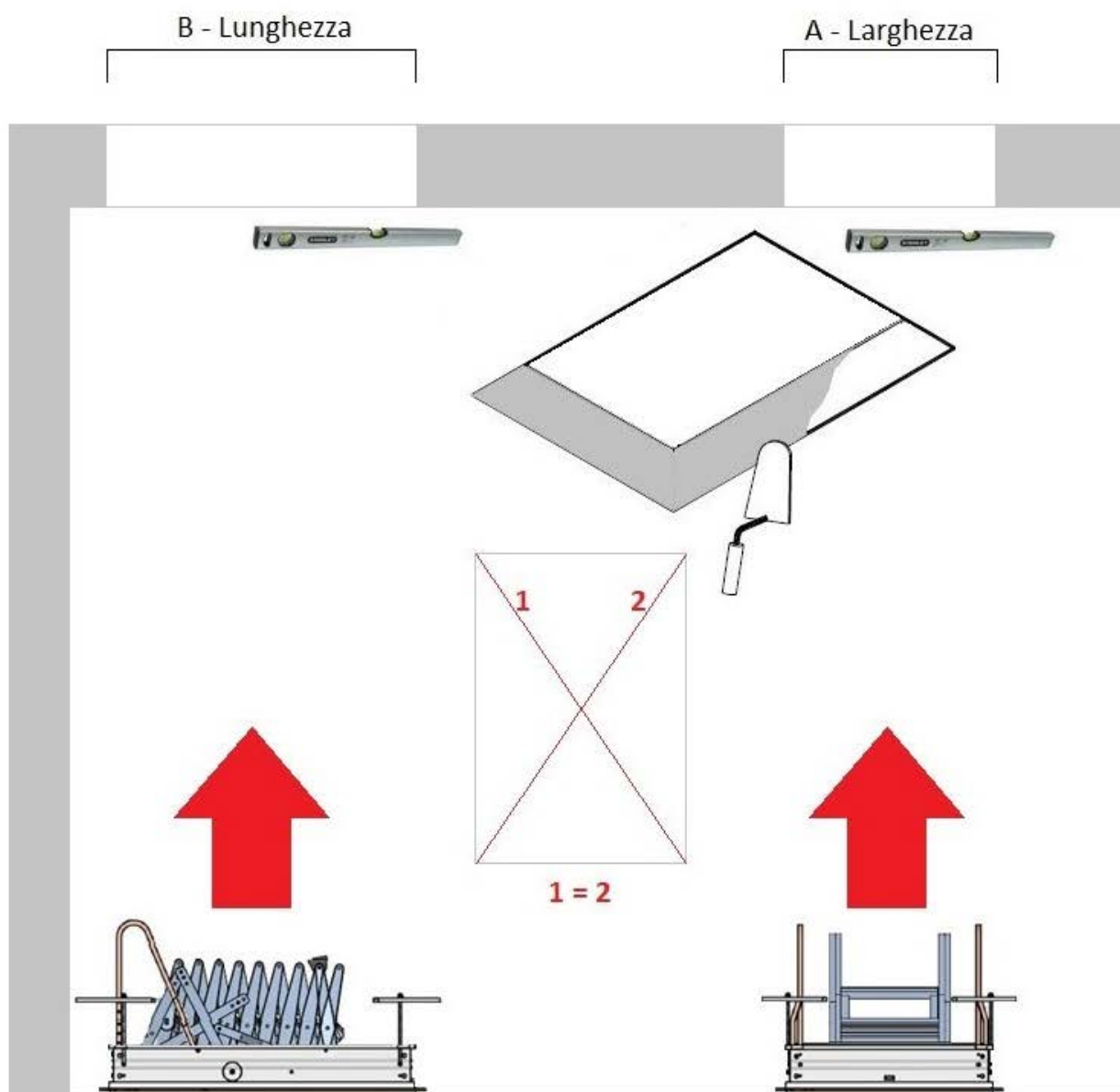
N.B. viteria compresa



- 2 Predisporre il foro finito A x B intonacato e spigolato controllando che sia in piano, in bolla e che le diagonali corrispondano.

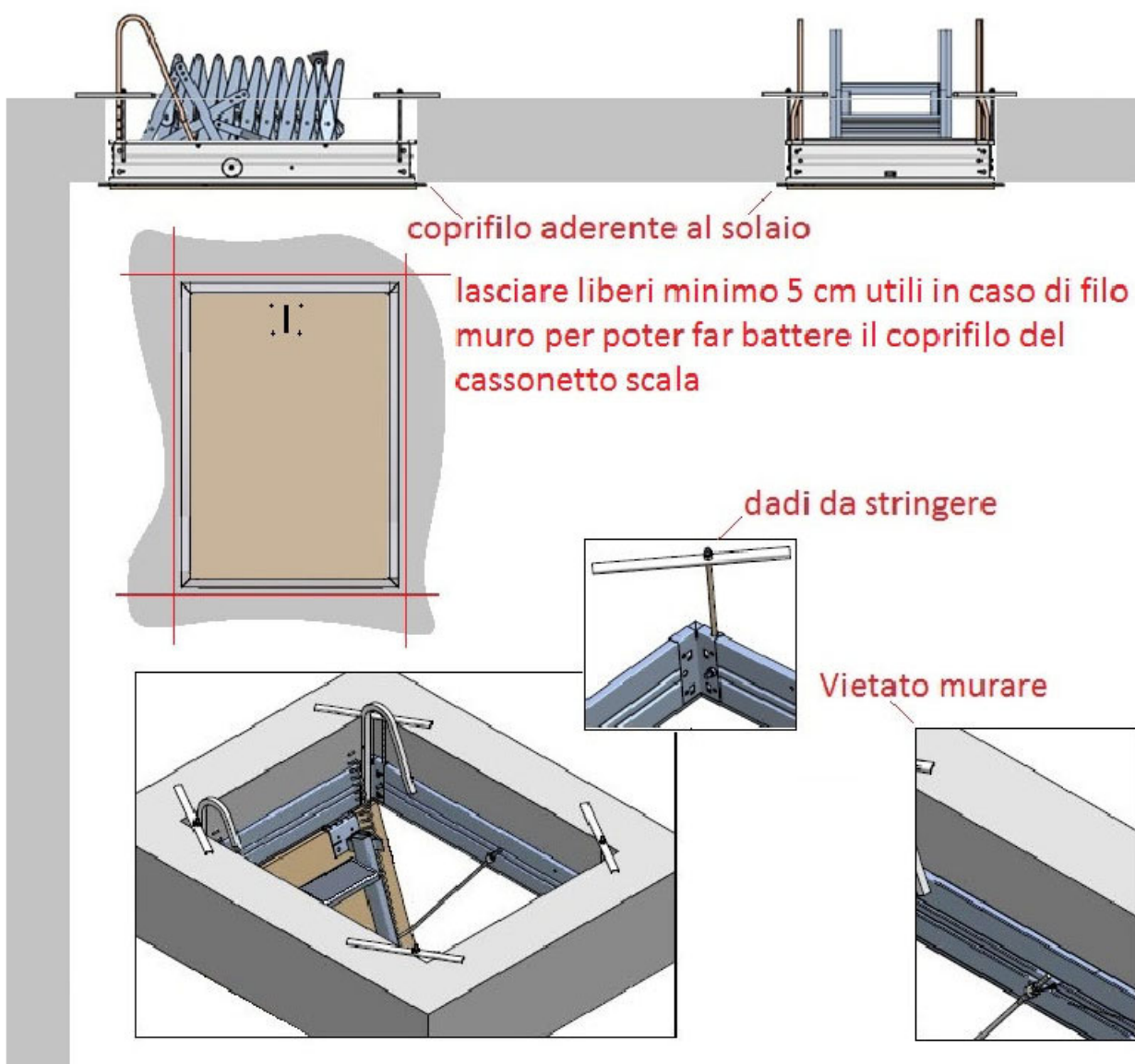
N.B.

le misure riportate nei cataloghi e listini corrispondono sempre alla misura foro A x B del foro dove deve essere inserita la scala.



- 3** Inserire il cassonetto scala dentro al foro.
Applicare le 4 staffe alle barre filettate di ancoraggio ed avvitare gli appositi dadi.
Stringere il giusto i dadi, per evitare deformazioni del telaio, fin quando il coprifilo del cassonetto non aderisce perfettamente al solaio.

N.B. assolutamente vietato murare fra il cassonetto e la soletta



- 4 Dopo aver posizionato e fissato la scala montare la serratura a cricchetto e corrimano telescopico con le apposite staffe e viterie.

Scala pronta all'uso manovrabile manualmente con l'apposito bastone d'apertura. Agganciare con l'uncino del bastone l'anello della serratura e far aprire il pannello che scenderà accompagnato dalle molle.

Una volta aperto il pannello, sempre con lo stesso bastone, afferrare il pacco scala e tirarlo verso di se lasciandolo cadere a terra.

Per chiudere la scala fare l'operazione inversa, spingere il pacco scala nel pannello finchè non rimane impacchettato e fermo, poi spingere il pannello fino alla massima sigillatura finchè non rimane bloccato.

Lubrificare solo con grasso all'occorrenza nei punti di movimentazione.

