



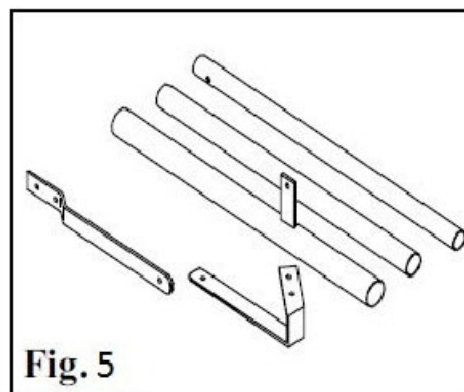
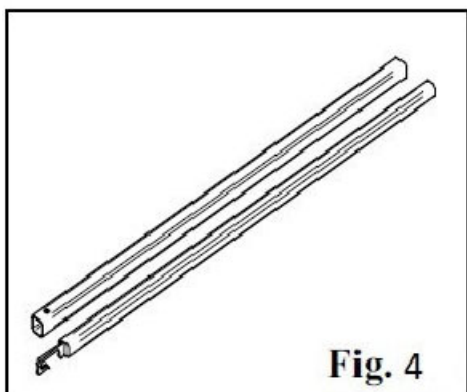
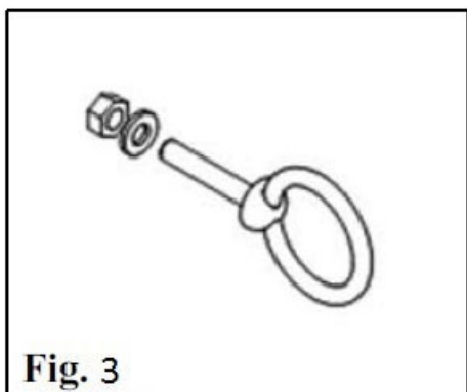
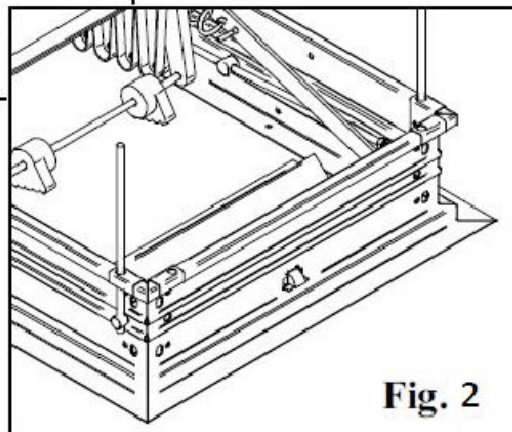
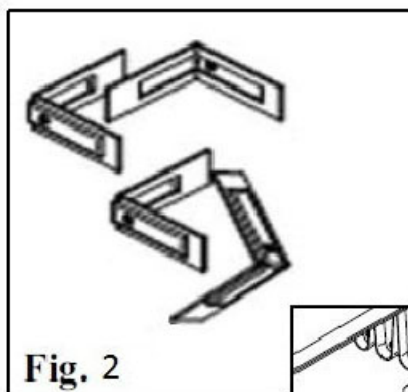
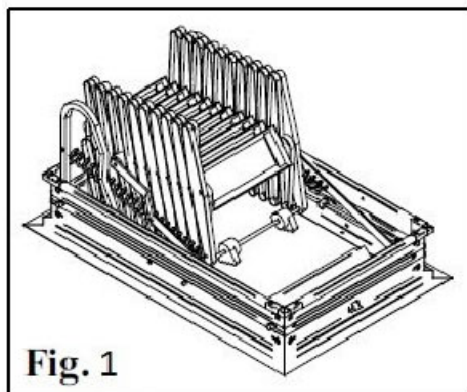
IRBBAF

SOFFIETTO MANUALE A PARETE UNI EN 14975

1 COMPOSIZIONE DEL KIT DI MONTAGGIO

Il kit di montaggio è composto da:

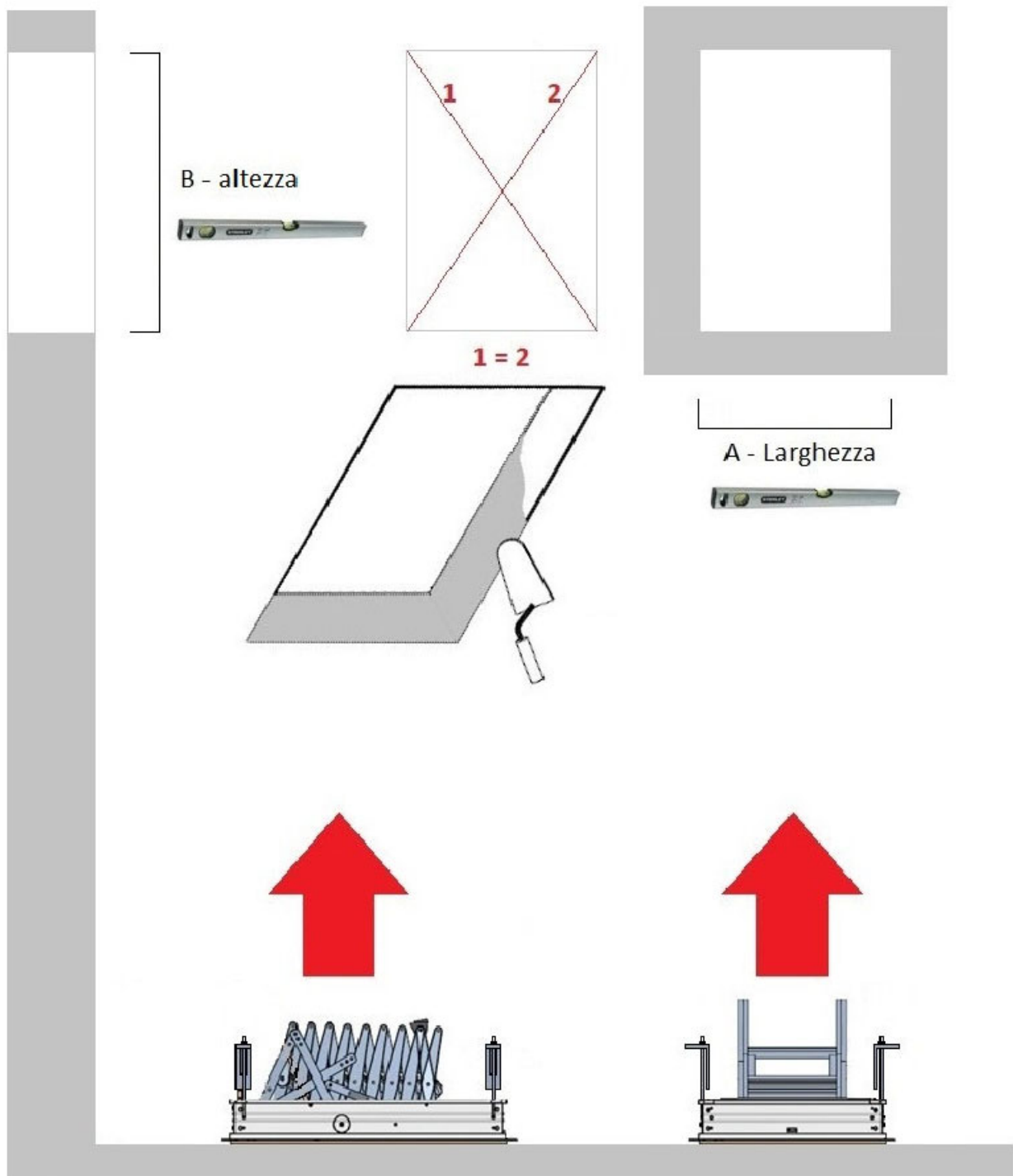
- 1 - scala retrattile
- 2 - n. 4 barre filettate di ancoraggio e n. 4 staffe
- 3 - anello di apertura
- 4 - bastone apri scala
- 5 - corrimano telescopico



- 2 Predisporre il foro finito A x B intonacato e spigolato controllando che sia in piano, in bolla e che le diagonali corrispondano.

N.B.

le misure riportate nei cataloghi e listini corrispondono sempre alla misura foro A x B del foro dove deve essere inserita la scala.



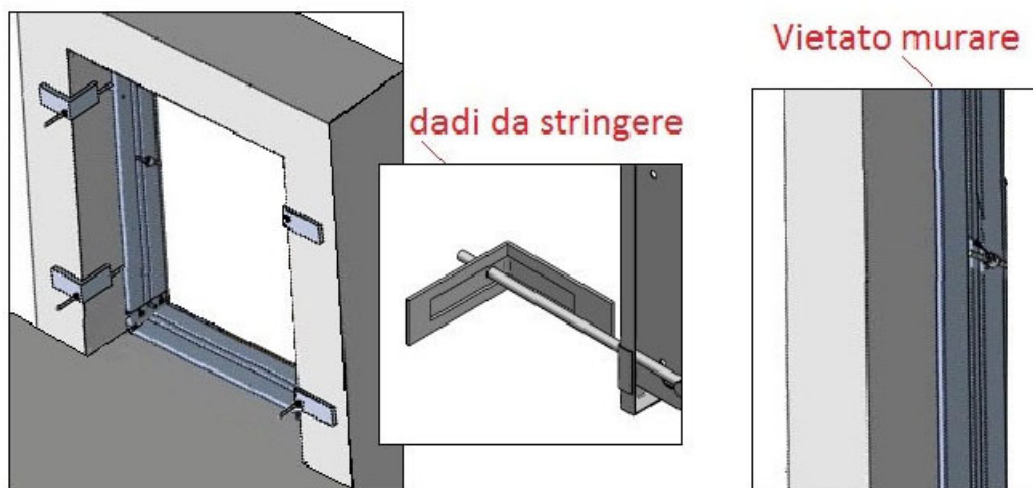
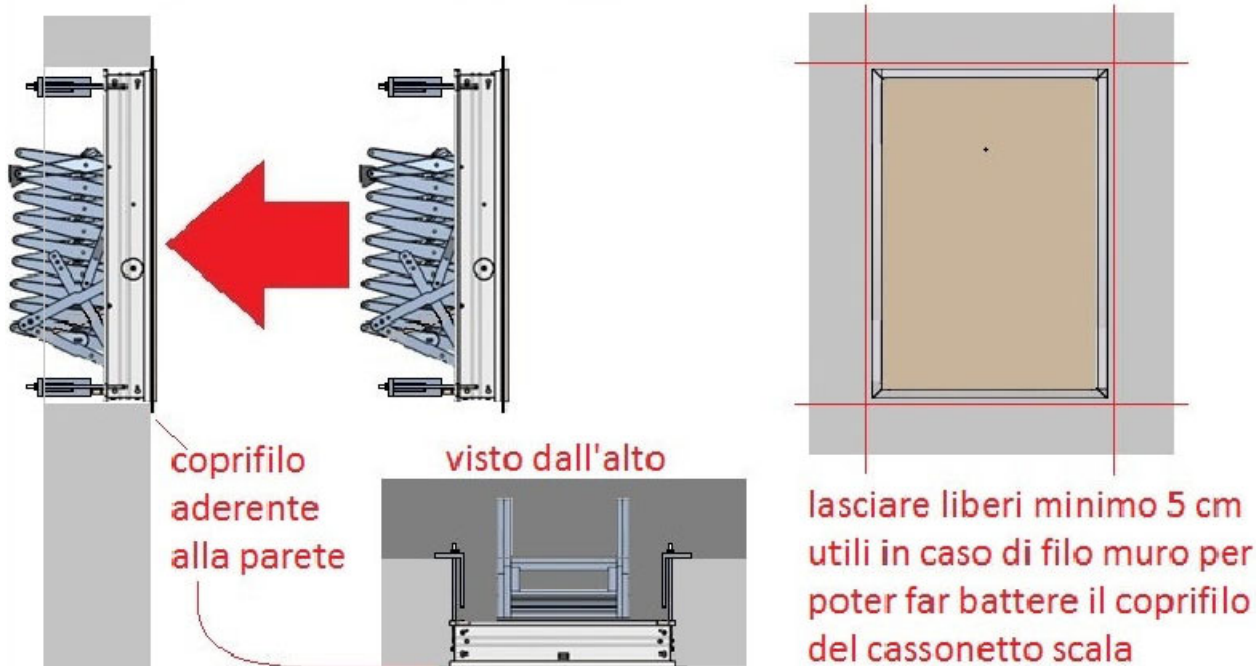
3

Inserire il cassonetto scala dentro al foro.

Applicare le 4 staffe alle barre filettate di ancoraggio ed avvitare gli appositi dadi.

Stringere il giusto i dadi, per evitare deformazioni del telaio, fin quando il coprifilo del cassonetto non aderisce perfettamente alla parete.

N.B. assolutamente vietato murare fra il cassonetto e la parete.





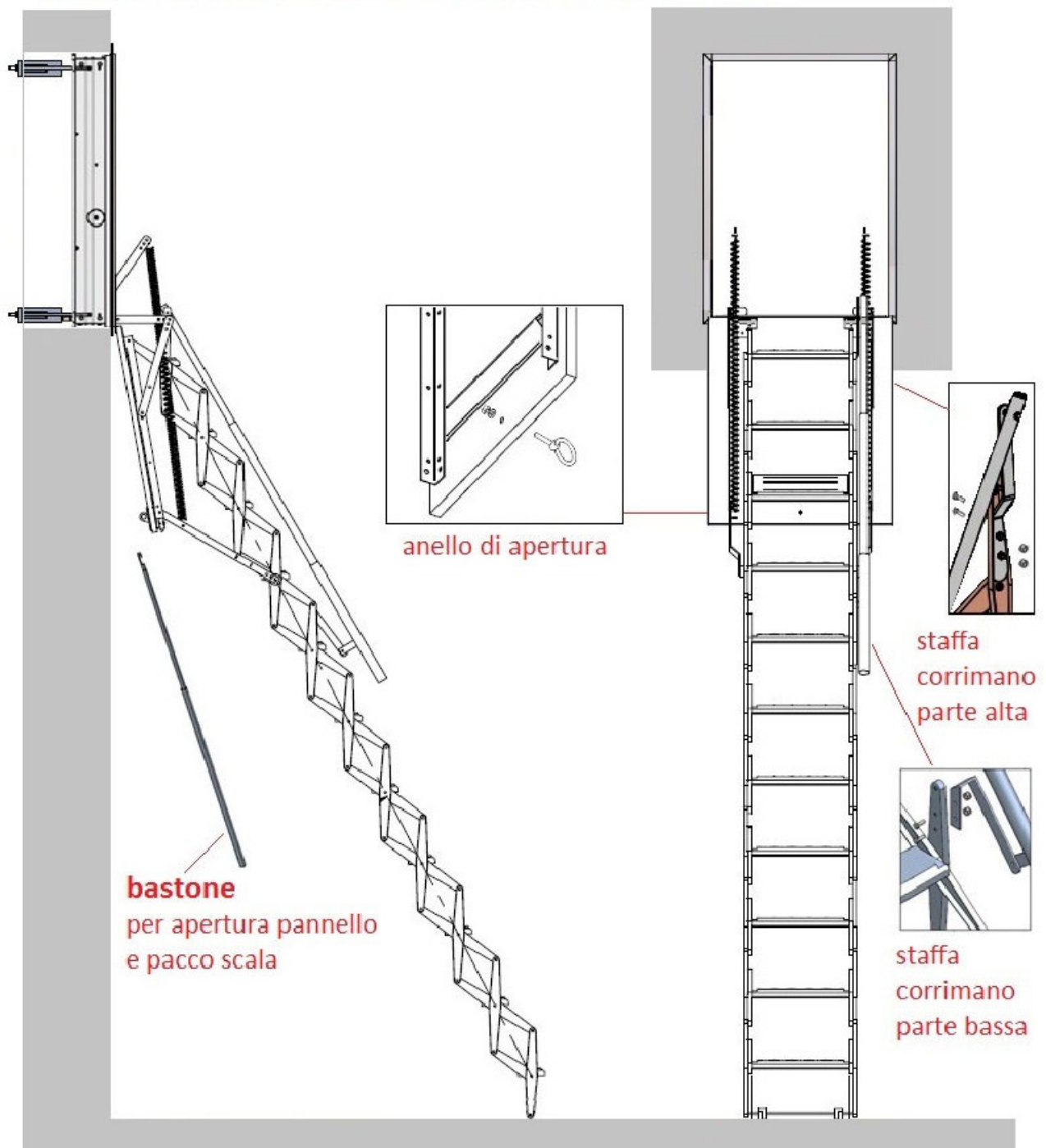
IRBBAF

5 Dopo aver posizionato e fissato la scala montare l'anello di apertura e il corrimano telescopico con le apposite staffe e viterie.

Scala pronta all'uso manovrabile manualmente con l'apposito bastone d'apertura.

Agganciare con l'uncino del bastone l'anello nel pannello e aprire il pannello facendolo scendere accompagnato dalle molle e ruotare a 180°. Una volta aperto il pannello, sempre con lo stesso bastone, afferrare il pacco scala e tirarlo verso di se lasciandolo cadere a terra.

Per chiudere la scala fare l'operazione inversa, spingere il pacco nel pannello finchè non rimane impacchettato e fermo, poi spingere ed accompagnare il pannello fino alla massima sigillatura. Lubrificare solo con grasso all'occorrenza nei punti di movimentazione.



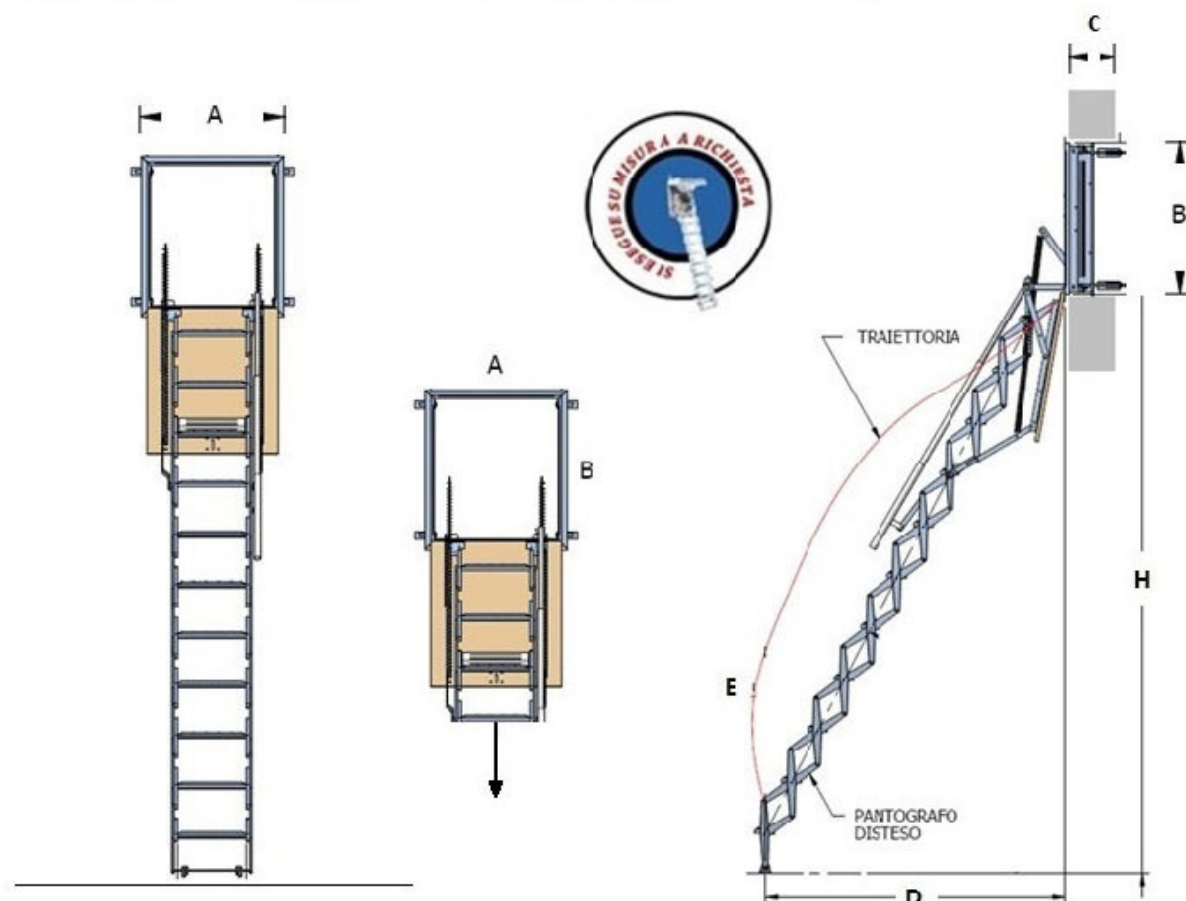
DIMENSIONI SCALE

Scala retrattile in acciaio a movimentazione manuale con impacchettamento a soffietto. Verniciatura a polvere colore Bianco

N.B.

Tutte le misure riportate si riferiscono alla dimensione del foro muro, finito e squadrato. (LARGHEZZA X LUNGHEZZA)

COMUNICARE SEMPRE L'ALTEZZA PRECISA PAVIMENTO-INIZIO FORO E ANCHE LO SPESSORE DEL MURO IN FASE D'ORDINE.



| DATI TECNICI | | | | | | | | | | | | | | | | |
|--------------|-------------------------|---------|---------|---------|---------|---------|---------|---------|---------|---------|---------|---------|---------|---------|---------|--|
| A | Larghezza | 55 | 55 | 55 | 55 | 55 | 55 | 55 | 70 | 70 | 70 | 70 | 70 | 70 | 70 | |
| B | Lunghezza | 70 | 80 | 90 | 100 | 110 | 120 | 130 | 70 | 80 | 90 | 100 | 110 | 120 | 130 | |
| H | H pavimento inizio foro | 280/300 | 280/300 | 280/300 | 280/300 | 280/300 | 280/300 | 280/300 | 280/300 | 280/300 | 280/300 | 280/300 | 280/300 | 280/300 | 280/300 | |
| E | Ingombro in manovra | 180 | 180 | 180 | 180 | 180 | 180 | 180 | 180 | 180 | 180 | 180 | 180 | 180 | 180 | |
| D | Ingombro a terra | 150 | 150 | 150 | 150 | 150 | 150 | 150 | 150 | 150 | 150 | 150 | 150 | 150 | 150 | |
| C | Spessore parete | 15/33 | 15/33 | 15/33 | 15/33 | 15/33 | 15/33 | 15/33 | 15/33 | 15/33 | 15/33 | 15/33 | 15/33 | 15/33 | 15/33 | |

ATTENZIONE E' fatto divieto modificare o manomettere, anche parzialmente, la scala.